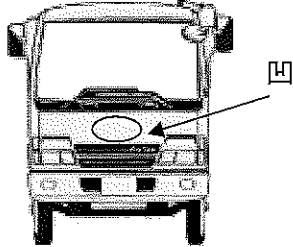


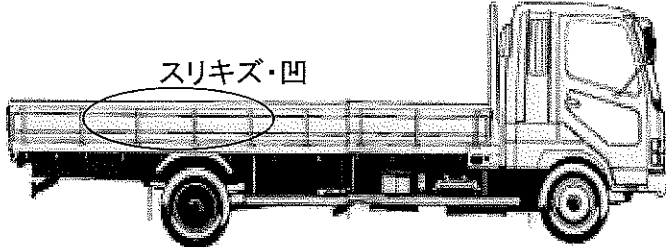
車名	年式	型式・車体番号	架装形状	整理番号		
いすゞ	25年	QKG-CYL77AA - 7003416	アルミ平	27422		
車検有効期限	走行距離(km)	積載量	荷台内寸(mm)			
切れ 抹消	57,578 km	14,300 kg	L 9580	W 2360	H 800	
	タコグラフ年月					

エンジン状態	(A) B C D E	エンジン	6	気筒	(TURBO)	NA	ブレーキ	A	380	馬力	AC	(良)	不良	無
ミッション・デフ(異音、油漏れ等)	2ペダル・3ペダル										スルーズGAT速	キャブ内部		
フレーム関係(亀裂、曲り、錆、車体番号等の確認)											汚れ (少) 中 多			
上物・年式・型式	ミカ7ポテ- K-19622													
仕様	5方開 総輪エアサス フック7対 キャブハシゴ(右) 床縞板 セイコーラック													
その他	キャブオールペン跡 ポテ-乗替え跡(新車時)										ETC	✓	バックカメラ	✓
											HID	✓	キーレス	✓
											ナビ		集中ドア	✓

外装状態



凹



スリキズ・凹

【キャブ】

凹

キズ・凹

タイヤ状態
mm、欠、で記載

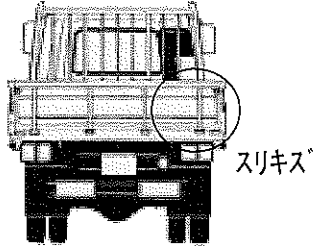
15		前	14	
1	9	9	9	
1	9	3	3	

スペア F 17 R

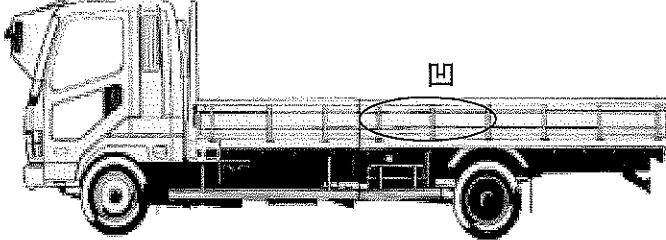
サイズF **275/80R22.5**
 サイズR **275/80R22.5**
 種類 ラジアル・スノー・スタッドレス
 アルミホイール (有) 無

Fガラス状態	
要交換	(良好) 飛石有

記録簿	有 (無)
-----	-------



スリキズ



凹